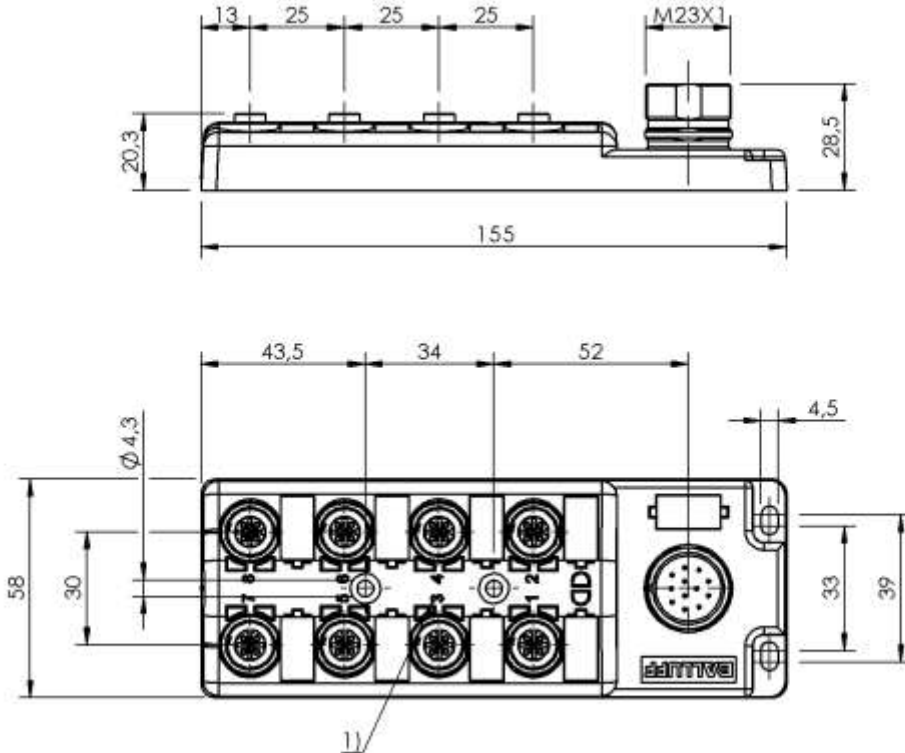


Пассивный распределитель  
BPI 8M4A40-2K-B0-SM6CT  
Код заказа: BPI00JP

# BALLUFF



1) Нумерация гнезд



## Electrical connection

Гнезда разъема 8x M12x1-Гнездо, 4--конт.

## Electrical data

Напряжение 10...60 V DC /10...60 V AC  
Выходной ток, макс. 4 A  
Расчетное рабочее напряжение  $U_e$  24 V  
Сопротивление изоляции  $\geq 10$  ГОм  
Суммарный ток, макс. 8 A

## Environmental conditions

Степень защиты IP67  
Температура окружающей среды -25...80 °C

## General data

Комплект поставки Маркировочные таблички (24шт.)  
Колпачок (4 шт.)

Разрешение на эксплуатацию/  
конформность CE

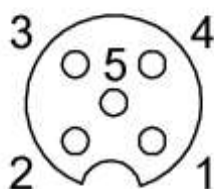
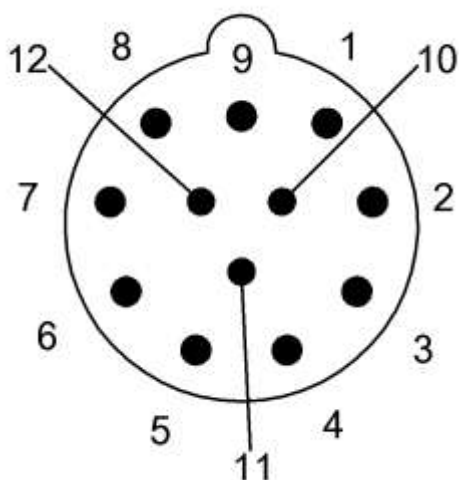
## Material

Материал держателя контактов PBT  
Материал контактов CuSn6, подслоно никелир.  
Материал корпуса PBT, GF

## Mechanical data

Заливка да  
Крепление 4 x M4  
Момент затяжки 1.2 Нм  $\pm 0,2$  (M4)  
Момент затяжки 0,6 Нм + 0,1 Нм (штукерный  
кабельного соединителя  
Размеры 155 x 58 x 28.5 mm

## Connector view



PIN 1: +24V  
PIN 3: 0V  
PIN 4: signal  
PIN 5: PE

## Wiring Diagram

